

SERIE	FAMIGLIA	VERSIONE	MODELLO
700	TUTTAPIASTRA	GAS	NETG74F

### DESCRIZIONE

TUTTAPIASTRA GAS SU FORNO A GAS



### DATI TECNICI:

STRUTTURA	FORNO GAS	DIMENSIONI PIASTRA	745x567 mm
LARGHEZZA	800 mm	CAPACITÀ FORNO	GN 2/1
PROFONDITÀ	730 mm	POTENZA FORNO	8 kW
ALTEZZA	900 mm	NR. ZONE COTTURA	1
PESO NETTO	125 kg	DIMENSIONI INTERNE FORNO	575x650x300 mm
VOLUME	0.5 m3		
POTENZA GAS	17 kW		

SERIE	FAMIGLIA	VERSIONE	MODELLO
700	TUTTAPIASTRA	GAS	NETG74F

### CARATTERISTICHE:

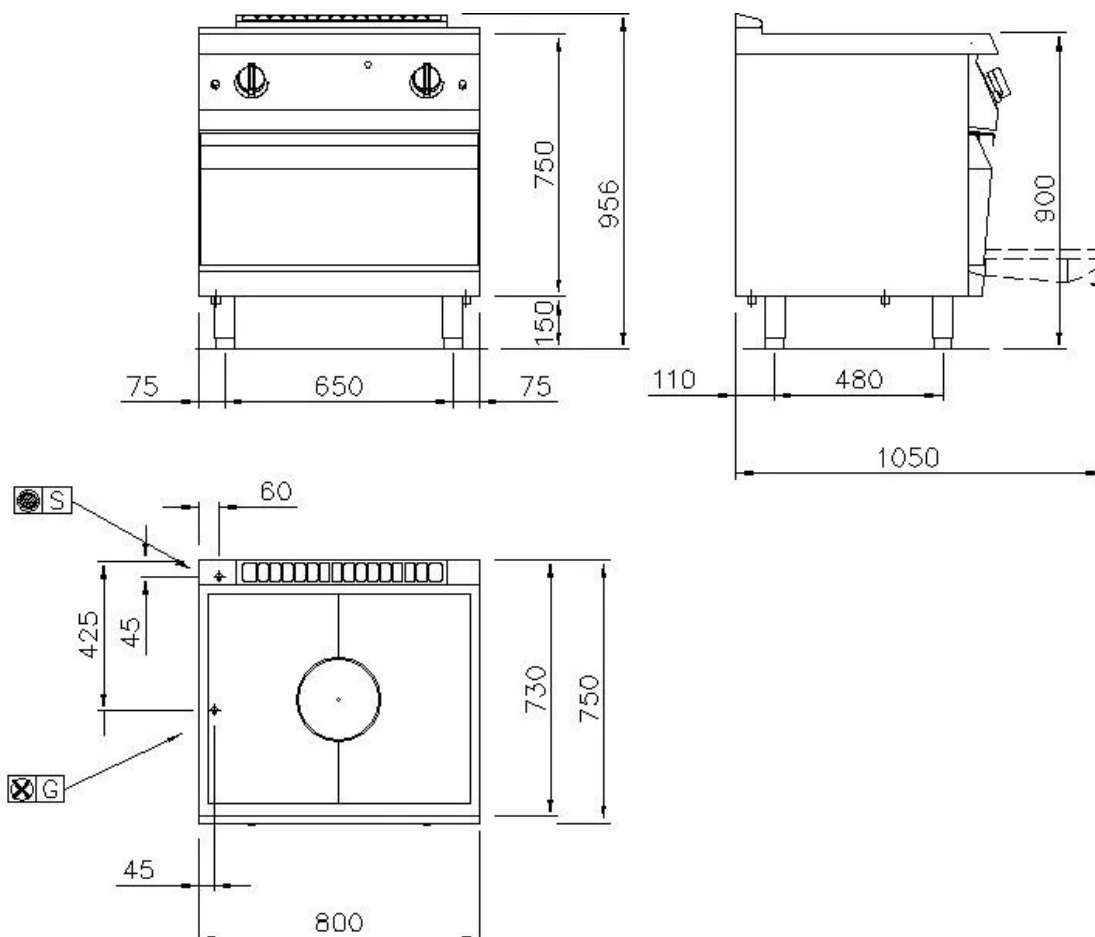
Tuttapiastro a gas, monoblocco su forno a gas. Piano di cottura in acciaio inox Aisi 304 con spessore 15/10, predisposto per l'unione di testa. Piastra radiante in ghisa di grosso spessore con nervature per una corretta diffusione della temperatura, dotata di foro centrale. Riscaldamento mediante bruciatore a doppia corona in ghisa di elevata potenza (9 kW) per poter raggiungere una temperatura di 500°C al centro della piastra e 200 °C in vicinanza dei bordi, completo di bruciatore pilota e termocoppia di sicurezza. Erogazione del gas controllata mediante rubinetto di sicurezza con termocoppia. Accensione automatica mediante dispositivo piezoelettrico. Dimensioni della piastra cm 74,5x56,7. Forno a gas GN 2/1 dotato di valvola termostatica per una regolazione della temperatura da 50°C a 300°C. Bruciatore a fiamma stabilizzata completo di fiamma pilota, termocoppia di sicurezza ed accensione piezoelettrica, camera di cottura in acciaio inox di dimensioni 57,5x65x30h cm. Potenza forno 8 kW. Suola forno in FE smaltata nera, controporta forno in acciaio inox con tenuta a labirinto. Apparecchiatura dotata di piedini regolabili in altezza in acciaio inox.

### ACCESSORI OPTIONAL:

• GRIGLIA FORNO GN 2/1	GF21
• TEGLIA FORNO	ELBF

SERIE 700    FAMIGLIA TUTTAPIASTRA    VERSIONE GAS    MODELLO NETG74F

### SCHEMA DI INSTALLAZIONE



	ARRIVO ELETTRICO		
	ACQUA FREDDA		
	ACQUA CALDA		
	GAS	Ø 1/2"	100 mm
	SCARICO	Ø 1/2"	0 mm

#### NOTE PER L'INSTALLATORE:

Tutti gli arrivi acqua e gas dovranno essere previsti di rubinetto di intercettazione o valvola a sfera. Il tubo principale del gas dovrà essere completo di saracinesca di chiusura. Per le tubazioni del gas usare tubi non saldati.

Le tubazioni del gas dovranno essere "incamiciate" dove richiesto dalle vigenti norme. Per tutte le uscite cavo elettrico prevedere interruttore di esclusione e con una scorta cavo in uscita di metri 1,5 (salvo diverse indicazioni in pianta). Le prese elettriche saranno del tipo "TICINO antinfortunistico" (o similare) adatte per ambienti umidi e complete di relativa spina. Prevedere interruttore generale per tutte le alimentazioni elettriche.

I dati riportati sul presente documento sono da ritenersi non vincolanti e relativi alla versione standard.

Lazienda si riserva di apportare modifiche tecniche in qualsiasi momento.