

SERIE	FAMIGLIA	VERSIONE	MODELLO
700	TUTTAPIASTRA	GAS	NETG74A

DESCRIZIONE

TUTTAPIASTRA GAS SU VANO ARMADIATO



DATI TECNICI:

STRUTTURA	ARMADIATA	DIMENSIONI PIASTRA	745x567 mm
LARGHEZZA	800 mm	NR. ZONE COTTURA	1
PROFONDITÀ	730 mm		
ALTEZZA	900 mm		
PESO NETTO	105 kg		
VOLUME	0.8 m3		
POTENZA GAS	9 kW		

SERIE	FAMIGLIA	VERSIONE	MODELLO
700	TUTTAPIASTRA	GAS	NETG74A

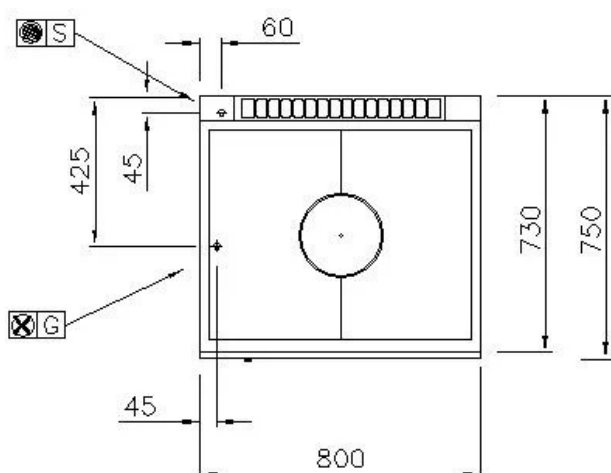
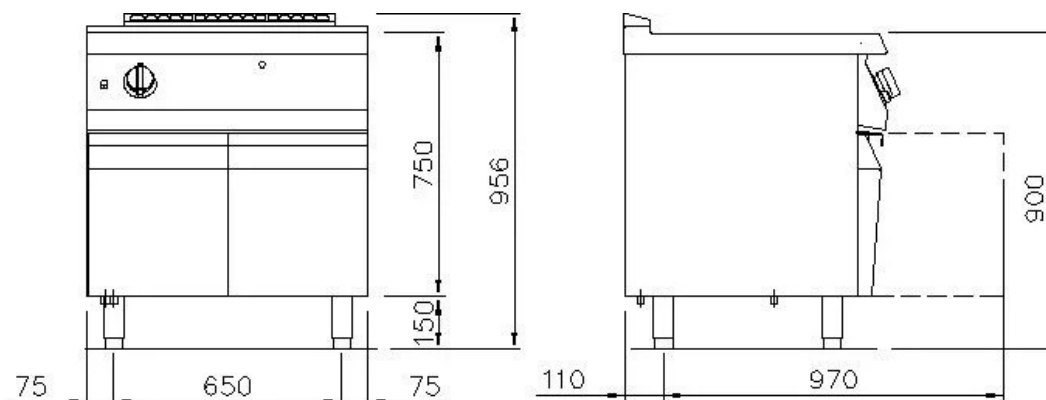
CARATTERISTICHE:

Tuttapiastro a gas, monoblocco su vano a giorno. Piano di cottura in acciaio inox Aisi 304 con spessore 15/10, predisposto per l'unione di testa. Piastra radiante in ghisa di grosso spessore con nervature per una corretta diffusione della temperatura, dotata di foro centrale. Riscaldamento mediante bruciatore a doppia corona in ghisa di elevata potenza (9 kW) per poter raggiungere una temperatura di 500°C al centro della piastra e 200 °C in vicinanza dei bordi, completo di bruciatore pilota e termocoppia di sicurezza. Erogazione del gas controllata mediante rubinetto di sicurezza con termocoppia. Accensione automatica mediante dispositivo piezoelettrico. Dimensioni della piastra cm 74,5x56,7. Piedini regolabili in altezza in acciaio inox.

ACCESSORI OPTIONAL:

SERIE 700 FAMIGLIA TUTTAPIASTRA VERSIONE GAS MODELLO NETG74A

SCHEMA DI INSTALLAZIONE



	ARRIVO ELETTRICO		
	ACQUA FREDDA		
	ACQUA CALDA		
	GAS	Ø 1/2"	100 mm
	SCARICO	Ø 40mm	0 mm

NOTE PER L'INSTALLATORE:

Tutti gli arrivi acqua e gas dovranno essere previsti di rubinetto di intercettazione o valvola a sfera. Il tubo principale del gas dovrà essere completo di saracinesca di chiusura. Per le tubazioni del gas usare tubi non saldati.

Le tubazioni del gas dovranno essere "incamiciate" dove richiesto dalle vigenti norme. Per tutte le uscita cavo elettrico prevedere interruttore di esclusione e con una scorta cavo in uscita di metri 1,5 (salvo diverse indicazioni in pianta). Le prese elettriche saranno del tipo "TICINO antinfortunistico" (o similare) adatte per ambienti umidi e complete di relativa spina. Prevedere interruttore generale per tutte le alimentazioni elettriche.

I dati riportati sul presente documento sono da ritenersi non vincolanti e relativi alla versione standard.

L'azienda si riserva di apportare modifiche tecniche in qualsiasi momento.