

SERIE 650 FAMIGLIA ELEMENTI NEUTRI MODELLO EEN62TC

DESCRIZIONE

ELEMENTO NEUTRO DA 40 C/CASSETTO



DATI TECNICI:

STRUTTURA	TOP
LARGHEZZA	400 mm
PROFONDITÀ	650 mm
ALTEZZA	295 mm
PESO NETTO	16 kg
VOLUME	0.15 m3

SERIE	FAMIGLIA	MODELLO
650	ELEMENTI NEUTRI	EEN62TC

CARATTERISTICHE:

Elemento neutro realizzato in acciaio inox. Piano di lavoro neutro con cassetto.

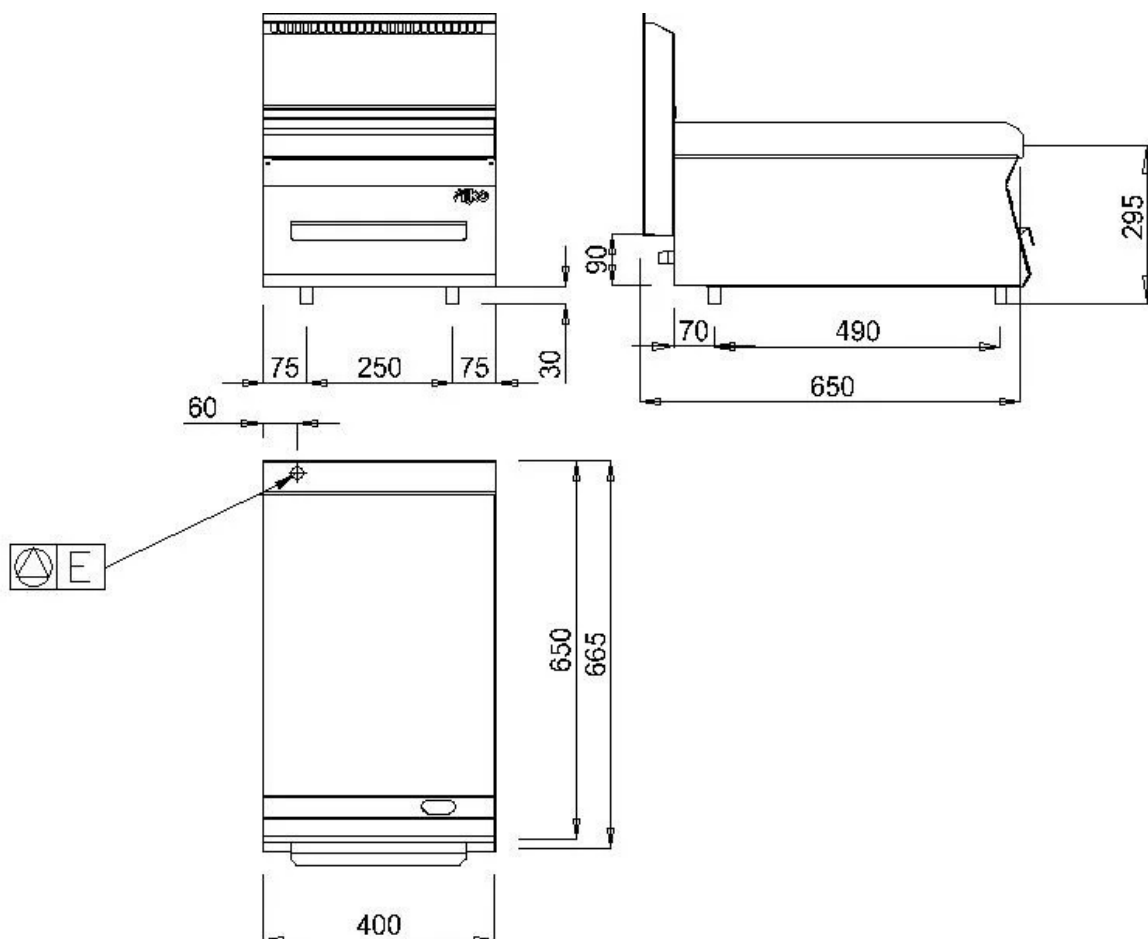
ACCESSORI OPTIONAL:






• TAGLIERE DA 60

TP60

SERIE 650 FAMIGLIA ELEMENTI NEUTRI MODELLO EEN62TC

SCHEMA DI INSTALLAZIONE



-  **E1** ARRIVO ELETTRICO
-  **AF** ACQUA FREDDA
-  **AC** ACQUA CALDA
-  **G** GAS
-  **S** SCARICO

NOTE PER L'INSTALLATORE:

Tutti gli arrivi acqua e gas dovranno essere previsti di rubinetto di intercettazione o valvola a sfera. Il tubo principale del gas dovrà essere completo di saracinesca di chiusura. Per le tubazioni del gas usare tubi non saldati.

Le tubazioni del gas dovranno essere "incamiciate" dove richiesto dalle vigenti norme. Per tutte le uscite cavo elettrico prevedere interruttore di esclusione e con una scorta cavo in uscita di metri 1,5 (salvo diverse indicazioni in pianta). Le prese elettriche saranno del tipo "TICINO antinfortunistico" (o similare) adatte per ambienti umidi e complete di relativa spina. Prevedere interruttore generale per tutte le alimentazioni elettriche.

I dati riportati sul presente documento sono da ritenersi non vincolanti e relativi alla versione standard. L'azienda si riserva di apportare modifiche tecniche in qualsiasi momento.