

SERIE	FAMIGLIA	VERSIONE	MODELLO
700	CUCINE ELETTRICHE	EL	NECE74T

DESCRIZIONE

CUCINA ELETTRICA 4 PIASTRE TONDE TOP



DATI TECNICI:

STRUTTURA	TOP	DIMENSIONI PIASTRA	Ø 220 mm
LARGHEZZA	800 mm	NR. ZONE COTTURA	4
PROFONDITÀ	730 mm		
ALTEZZA	320 mm		
PESO NETTO	33 kg		
VOLUME	0.18 m ³		
POTENZA ELETTRICA	10.4 kW		
FASE	3N		
FREQUENZA	50/60 Hz		
TENSIONE	400 V		

SERIE	FAMIGLIA	VERSIONE	MODELLO
700	CUCINE ELETTRICHE	EL	NECE74T

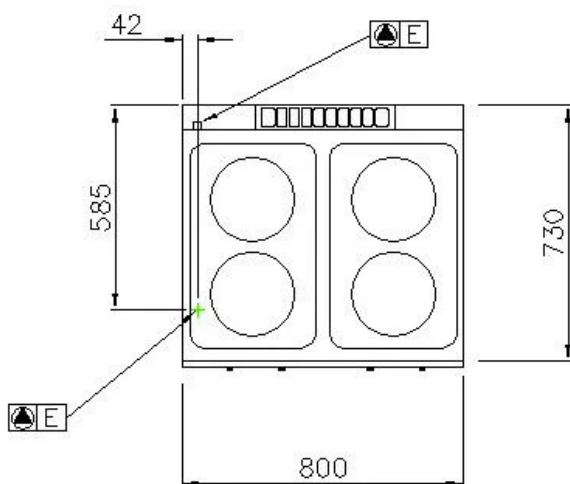
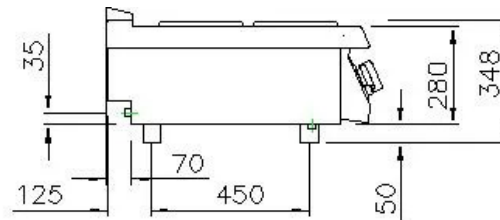
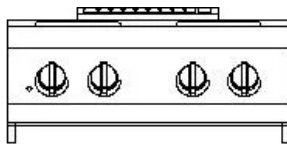
CARATTERISTICHE:

Piano di cottura top elettrico realizzato in acciaio inox Aisi 304. Piano stampato con spessore 15/10 predisposto per l'unione di testa. Piano con invaso per la raccolta dei liquidi. Piastre di riscaldamento in ghisa tonde, n° 4 con potenza di 2,6 kW ciascuna, fissate ermeticamente al piano. Regolazione del riscaldamento tramite selettore a 7 posizioni. Attivazione del riscaldamento segnalata da lampada spia arancione collocata sul pannello comandi. Piastre dotate di termostato di sicurezza a ripristino automatico che interviene in caso utilizzo a vuoto o con pentola inadatta. Lampade spia per verificare il corretto funzionamento dell'apparecchiatura.

ACCESSORI OPTIONAL:

SERIE	FAMIGLIA	VERSIONE	MODELLO
700	CUCINE ELETTRICHE	EL	NECE74T

SCHEMA DI INSTALLAZIONE



	ARRIVO ELETTRICO	400 V	3N
	ACQUA FREDDA		
	ACQUA CALDA		
	GAS		
	SCARICO		

NOTE PER L'INSTALLATORE:

Tutti gli arrivi acqua e gas dovranno essere previsti di rubinetto di intercettazione o valvola a sfera. Il tubo principale del gas dovrà essere completo di saracinesca di chiusura. Per le tubazioni del gas usare tubi non saldati.

Le tubazioni del gas dovranno essere "incamiciate" dove richiesto dalle vigenti norme. Per tutte le uscite cavo elettrico prevedere interruttore di esclusione e con una scorta cavo in uscita di metri 1,5 (salvo diverse indicazioni in pianta). Le prese elettriche saranno del tipo "TICINO antinfortunistico" (o similare) adatte per ambienti umidi e complete di relativa spina. Prevedere interruttore generale per tutte le alimentazioni elettriche.

I dati riportati sul presente documento sono da ritenersi non vincolanti e relativi alla versione standard.

L'azienda si riserva di apportare modifiche tecniche in qualsiasi momento.