

SERIE	FAMIGLIA	VERSIONE	MODELLO
650	GRIGLIE	EL	ECW64T

DESCRIZIONE

GRIGLIA ELETTRICA DA 80



DATI TECNICI:

STRUTTURA	TOP
LARGHEZZA	800 mm
PROFONDITÀ	650 mm
ALTEZZA	295 mm
PESO NETTO	33 kg
VOLUME	0.23 m3
POTENZA ELETTRICA	8.16 kW
FASE	3N
FREQUENZA	50/60 Hz
TENSIONE	400 V

SERIE	FAMIGLIA	VERSIONE	MODELLO
650	GRIGLIE	EL	ECW64T

CARATTERISTICHE:

Griglia elettrica realizzata in acciaio inox. Cottura diretta a contatto delle resistenze corazzate. Bacinella per il contenimento dell'acqua per conferire un giusto grado di umidità alle carni. Due zone di cottura indipendenti comandate da due regolatori di energia da 1 a 6, temperatura massima 400°C. Lampada spia per il controllo del corretto funzionamento dell'apparecchiatura. Superficie di cottura mm 540x450.

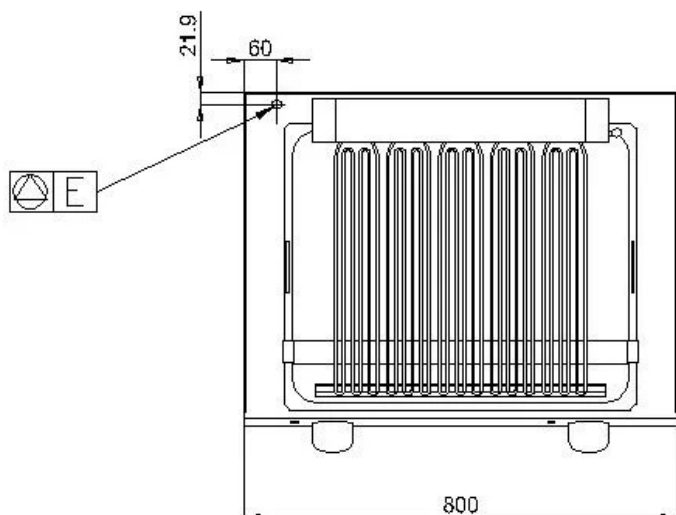
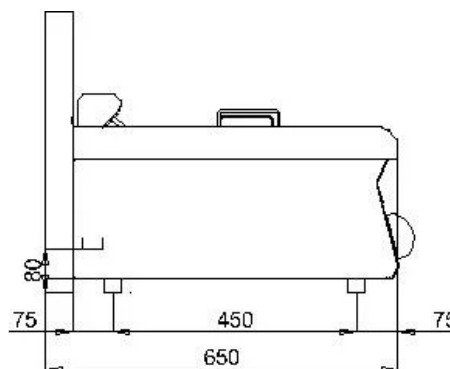
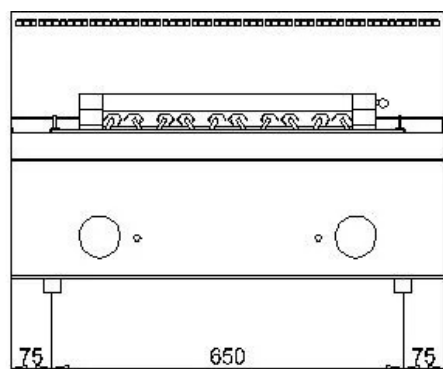
ACCESSORI OPTIONAL:

• GRIGLIA CARNE PER PIETRA LAVICA

GCG

SERIE	FAMIGLIA	VERSIONE	MODELLO
650	GRIGLIE	EL	ECW64T

SCHEMA DI INSTALLAZIONE



	ARRIVO ELETTRICO	400 V	3N
	ACQUA FREDDA		
	ACQUA CALDA		
	GAS		
	SCARICO		

NOTE PER L'INSTALLATORE:

Tutti gli arrivi acqua e gas dovranno essere previsti di rubinetto di intercettazione o valvola a sfera. Il tubo principale del gas dovrà essere completo di saracinesca di chiusura. Per le tubazioni del gas usare tubi non saldati.

Le tubazioni del gas dovranno essere "incamiciate" dove richiesto dalle vigenti norme. Per tutte le uscite cavo elettrico prevedere interruttore di esclusione e con una scorta cavo in uscita di metri 1,5 (salvo diverse indicazioni in pianta). Le prese elettriche saranno del tipo "TICINO antinfortunistico" (o similare) adatte per ambienti umidi e complete di relativa spina. Prevedere interruttore generale per tutte le alimentazioni elettriche.

I dati riportati sul presente documento sono da ritenersi non vincolanti e relativi alla versione standard.

L'azienda si riserva di apportare modifiche tecniche in qualsiasi momento.