

SERIE	FAMIGLIA	VERSIONE	MODELLO
700	GRIGLIE	EL	NEGVRE74A

DESCRIZIONE

GRIGLIA ELETTRICA DA 80 SU VANO ARMADIATO



DATI TECNICI:

STRUTTURA	ARMADIATA
LARGHEZZA	800 mm
PROFONDITÀ	730 mm
ALTEZZA	900 mm
PESO NETTO	63 kg
VOLUME	0.8 m3
POTENZA ELETTRICA	8.16 kW
FASE	3N
FREQUENZA	50/60 Hz
TENSIONE	400 V

SERIE	FAMIGLIA	VERSIONE	MODELLO
700	GRIGLIE	EL	NEGVRE74A

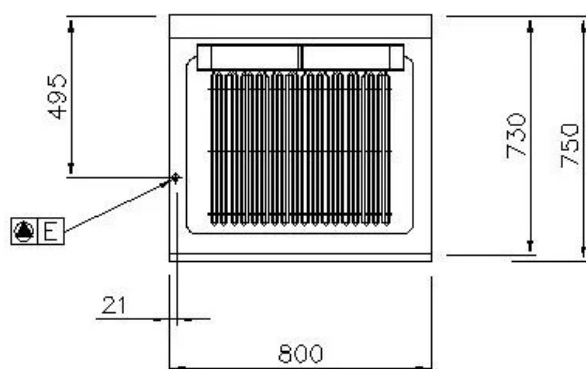
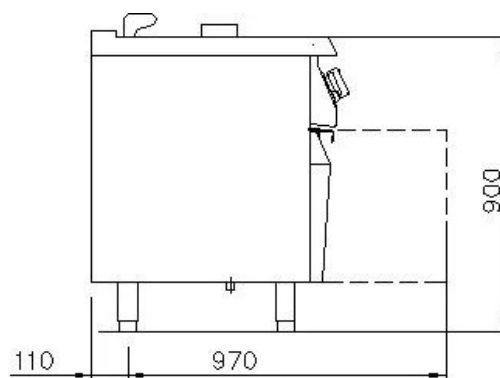
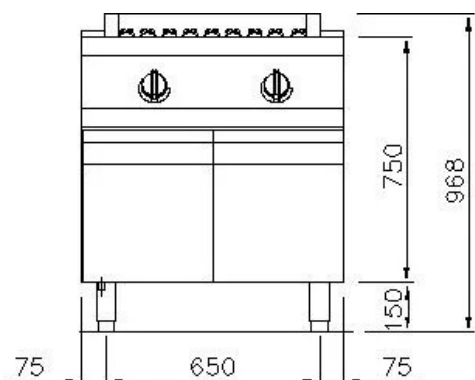
CARATTERISTICHE:

Griglia elettrica monoblocco con due zone di cottura. Piano in acciaio inox AISI 304 spessore 15/10, predisposto per l'unione di testa. Sistema di cottura direttamente a contatto sulle resistenze. Bacinella estraibile per la raccolta dei grassi di cottura e il contenimento dell'acqua collocata sotto gli elementi riscaldanti. L'acqua permette il raffreddamento dei grassi di cottura e l'evaporazione consente la cottura delicata dei cibi. Riscaldamento ottenuto con resistenze corazzate Incoloy sollevabili per facilitare le operazioni di pulizia. Attivazione e regolazione del riscaldamento tramite regolatore di energia. La lampada spia arancione segnala il funzionamento dell'apparecchiatura. Piedini regolabili in altezza in acciaio inox. In dotazione raschiatore per la resistenza.

ACCESSORI OPTIONAL:

SERIE	FAMIGLIA	VERSIONE	MODELLO
700	GRIGLIE	EL	NEGVRE74A

SCHEMA DI INSTALLAZIONE



	ARRIVO ELETTRICO	400 V	3N
	ACQUA FREDDA		
	ACQUA CALDA		
	GAS		
	SCARICO		

NOTE PER L'INSTALLATORE:

Tutti gli arrivi acqua e gas dovranno essere previsti di rubinetto di intercettazione o valvola a sfera. Il tubo principale del gas dovrà essere completo di saracinesca di chiusura. Per le tubazioni del gas usare tubi non saldati.

Le tubazioni del gas dovranno essere "incamiciate" dove richiesto dalle vigenti norme. Per tutte le uscite cavo elettrico prevedere interruttore di esclusione e con una scorta cavo in uscita di metri 1,5 (salvo diverse indicazioni in pianta). Le prese elettriche saranno del tipo "TICINO antinfortunistico" (o similare) adatte per ambienti umidi e complete di relativa spina. Prevedere interruttore generale per tutte le alimentazioni elettriche.

I dati riportati sul presente documento sono da ritenersi non vincolanti e relativi alla versione standard. L'azienda si riserva di apportare modifiche tecniche in qualsiasi momento.