

SERIE 700 FAMIGLIA PENTOLE VERSIONE GAS MODELLO NEPG7D05

DESCRIZIONE

PENTOLA GAS RISCALDAMENTO DIRETTO 50 LITRI



DATI TECNICI:

STRUTTURA	50 LT	CAPACITÀ VASCA	50 LT.
LARGHEZZA	600 mm	DIMENSIONE VASCA	Ø 396x420 mm
PROFONDITÀ	730 mm		
ALTEZZA	900 mm		
PESO NETTO	82 kg		
VOLUME	0.38 m ³		
POTENZA GAS	10.5 kW		
POTENZA ELETTRICA	0.15 kW		
FREQUENZA	50/60 Hz		
TENSIONE	230 V		

SERIE	FAMIGLIA	VERSIONE	MODELLO
700	PENTOLE	GAS	NEPG7D05

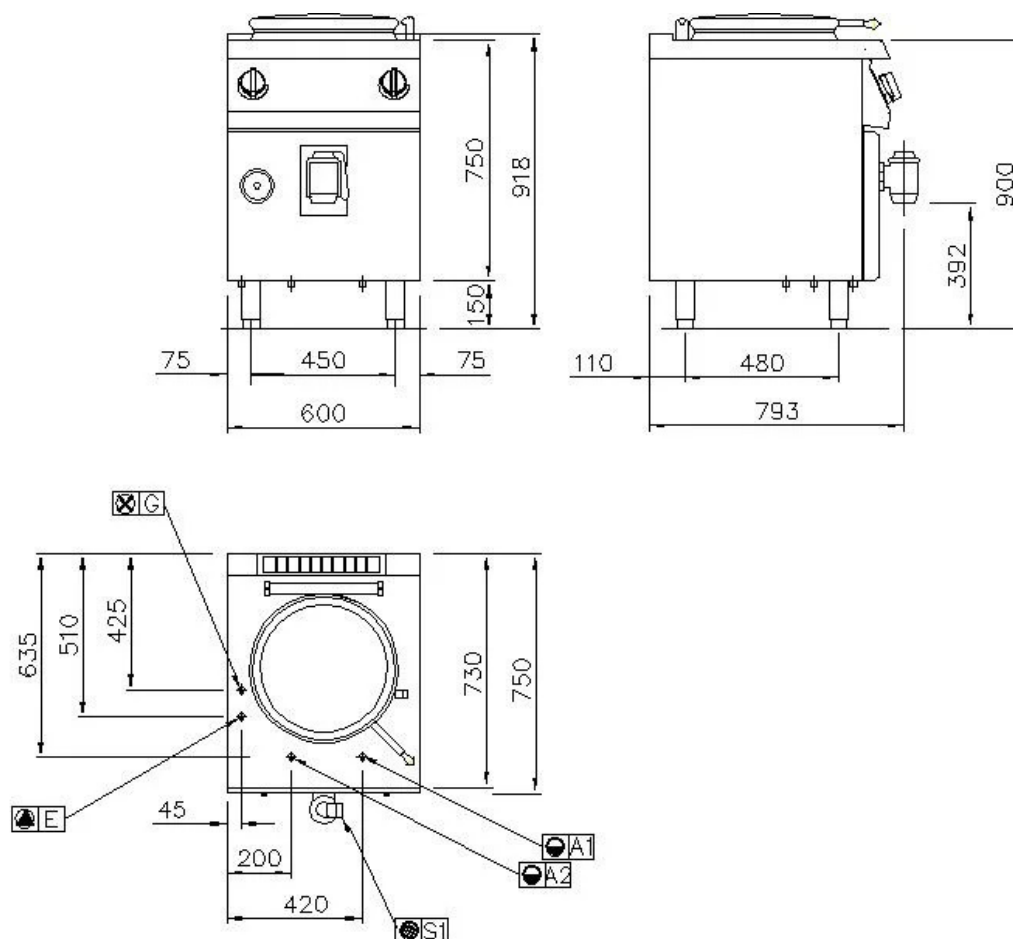
CARATTERISTICHE:

Pentola a gas monoblocco realizzata in acciaio inox Aisi 304. Piano in 15/10 inox Aisi 304 predisposto per l'unione di testa. Fondo recipiente in acciaio inox Aisi 316L lucidato, pareti in inox Aisi 304. Versione con capacità vasca Lt 50. Carico acqua fredda o calda tramite elettrovalvole attivate da selettore, erogatore fisso sul piano. Scarico con rubinetto di sicurezza da 2" con impugnatura in materiale atermico. Coperchio con apertura a 90°, bilanciato con maniglia a presa frontale e laterale. Riscaldamento diretto con bruciatori in inox Aisi 304 esterni al recipiente. Valvola gas di sicurezza sul pannello frontale con accenditore elettrico. Pannelli isolanti di grosso spessore per l'isolamento termico del recipiente. Temperatura controllata da regolatore di energia. Lampade spia per verificare il corretto funzionamento dell'apparecchiatura. Diametro del recipiente cm 60. Modello dotato di termostato di sicurezza con pulsante di ripristino accessibile all'utente. Piedini regolabili in altezza in acciaio inox.

ACCESSORI OPTIONAL:

SERIE 700 FAMIGLIA PENTOLE VERSIONE GAS MODELLO NEPG7D05

SCHEMA DI INSTALLAZIONE



	ARRIVO ELETTRICO	230 V	
	ACQUA FREDDA	Ø 3/4"	100 mm
	ACQUA CALDA	Ø 3/4"	100 mm
	GAS	Ø 1/2"	100 mm
	SCARICO		

NOTE PER L'INSTALLATORE:

Tutti gli arrivi acqua e gas dovranno essere previsti di rubinetto di intercettazione o valvola a sfera. Il tubo principale del gas dovrà essere completo di saracinesca di chiusura. Per le tubazioni del gas usare tubi non saldati.

Le tubazioni del gas dovranno essere "incamiciate" dove richiesto dalle vigenti norme. Per tutte le uscite cavo elettrico prevedere interruttore di esclusione e con una scorta cavo in uscita di metri 1,5 (salvo diverse indicazioni in pianta). Le prese elettriche saranno del tipo "TICINO antinfortunistico" (o similare) adatte per ambienti umidi e complete di relativa spina. Prevedere interruttore generale per tutte le alimentazioni elettriche.

I dati riportati sul presente documento sono da ritenersi non vincolanti e relativi alla versione standard. L'azienda si riserva di apportare modifiche tecniche in qualsiasi momento.