

SERIE	FAMIGLIA	VERSIONE	MODELLO
<b>700</b>	<b>TUTTAPIASTRA</b>	<b>EL</b>	<b>NETE74A</b>

### DESCRIZIONE

TUTTAPIASTRA ELETTRICO 4 ZONE SU VANO  
ARMADIATO



### DATI TECNICI:

STRUTTURA	ARMADIATA	DIMENSIONI PIASTRA	710x535 mm
LARGHEZZA	800 mm	NR. ZONE COTTURA	4
PROFONDITÀ	730 mm		
ALTEZZA	900 mm		
PESO NETTO	124 kg		
VOLUME	0.8 m3		
POTENZA ELETTRICA	10 kW		
FASE	3N		
FREQUENZA	50/60 Hz		
TENSIONE	400 V		

SERIE	FAMIGLIA	VERSIONE	MODELLO
<b>700</b>	<b>TUTTAPIASTRA</b>	<b>EL</b>	<b>NETE74A</b>

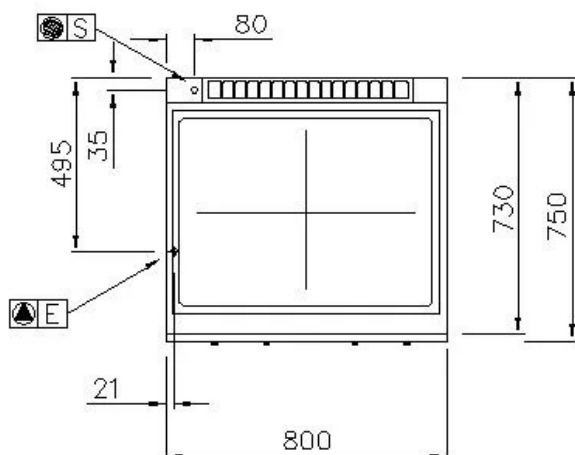
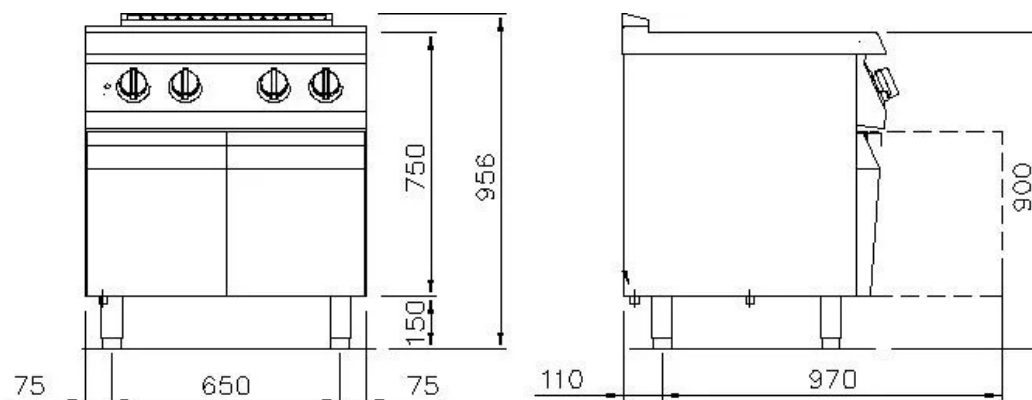
## CARATTERISTICHE:

Tuttapiastro elettrico, monoblocco su vano a giorno. Piano stampato in acciaio inox AISI 304 spessore 15/10, predisposto per l'unione di testa e per il montaggio dell'accessorio colonnina acqua. Piastra radiante in acciaio di grosso spessore. Quattro zone di cottura indipendenti da 2,5 kw caduna. Piedini regolabili in altezza in acciaio inox

## ACCESSORI OPTIONAL:

SERIE	FAMIGLIA	VERSIONE	MODELLO
700	TUTTAPIASTRA	EL	NETE74A

### SCHEMA DI INSTALLAZIONE



	ARRIVO ELETTRICO	400 V	3N
	ACQUA FREDDA		
	ACQUA CALDA		
	GAS		
	SCARICO	Ø 40mm	0 mm

#### NOTE PER L'INSTALLATORE:

Tutti gli arrivi acqua e gas dovranno essere previsti di rubinetto di intercettazione o valvola a sfera. Il tubo principale del gas dovrà essere completo di saracinesca di chiusura. Per le tubazioni del gas usare tubi non saldati.

Le tubazioni del gas dovranno essere "incamiciate" dove richiesto dalle vigenti norme. Per tutte le uscite cavo elettrico prevedere interruttore di esclusione e con una scorta cavo in uscita di metri 1,5 (salvo diverse indicazioni in pianta). Le prese elettriche saranno del tipo "TICINO antinfortunistico" (o similare) adatte per ambienti umidi e complete di relativa spina. Prevedere interruttore generale per tutte le alimentazioni elettriche.

I dati riportati sul presente documento sono da ritenersi non vincolanti e relativi alla versione standard. L'azienda si riserva di apportare modifiche tecniche in qualsiasi momento.