

SERIE	FAMIGLIA	VERSIONE	MODELLO
700	WOK	GAS	NEWK75G214

DESCRIZIONE

CUCINA GAS 2 FUOCHI WOK SU VANO A GIORNO



DATI TECNICI:

STRUTTURA	GIORNO	NR. ZONE COTTURA	2
LARGHEZZA	1000 mm		
PROFONDITÀ	730 mm		
ALTEZZA	900 mm		
PESO NETTO	100 kg		
VOLUME	0.66 m3		
POTENZA GAS	28 kW		

SERIE	FAMIGLIA	VERSIONE	MODELLO
700	WOK	GAS	NEWK75G214

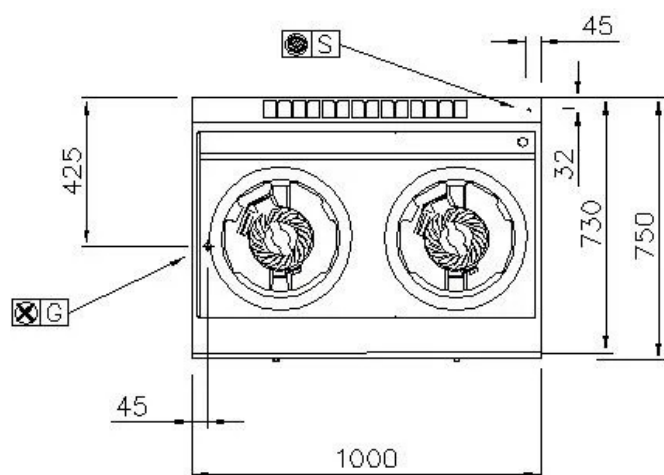
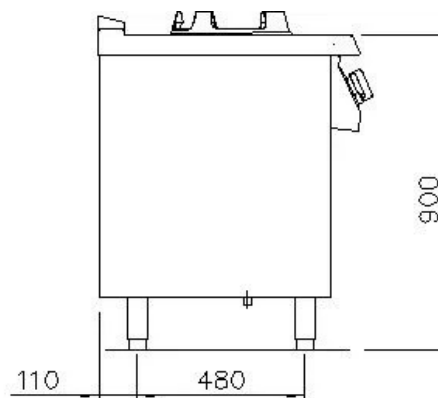
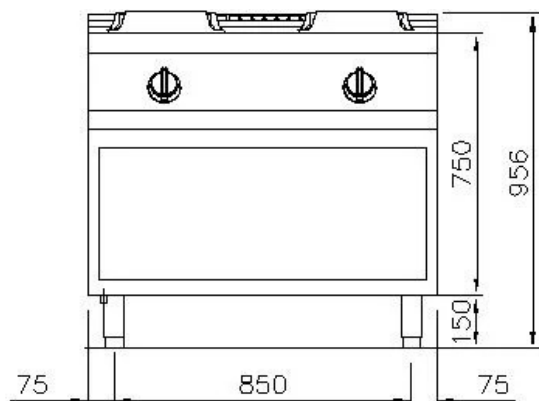
CARATTERISTICHE:




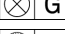

Cucina a gas 2 fuochi Wok, su vano a giorno. Piano di lavoro acciaio inox AISI304 di spessore 15/10 con involucro perimetrale completo di scarico predisposto per la connessione a terra. Apparecchiatura dotata di 2 bruciatori da 14kW in ghisa ad alta potenza sviluppati appositamente per garantire alto rendimento termico. Regolazione della potenza tramite rubinetto valvolato con bruciatore pilota e termocoppia di sicurezza. Ampia leccarda sotto il piano per la raccolta dei liquidi. Robusto collare per supportare le pentole wok realizzato in ghisa smaltata RAAF (resistenti agli acidi, agli alcali e alla fiamma). Piedini regolabili in altezza in acciaio inox.

ACCESSORI OPTIONAL:

SERIE 700 FAMIGLIA WOK VERSIONE GAS MODELLO NEWK75G214

SCHEMA DI INSTALLAZIONE



	E1	ARRIVO ELETTRICO		
	AF	ACQUA FREDDA		
	AC	ACQUA CALDA		
	G	GAS	Ø 1/2"	100 mm
	S	SCARICO		

NOTE PER L'INSTALLATORE:

Tutti gli arrivi acqua e gas dovranno essere previsti di rubinetto di intercettazione o valvola a sfera. Il tubo principale del gas dovrà essere completo di saracinesca di chiusura. Per le tubazioni del gas usare tubi non saldati.

Le tubazioni del gas dovranno essere "incamiciate" dove richiesto dalle vigenti norme. Per tutte le uscita cavo elettrico prevedere interruttore di esclusione e con una scorta cavo in uscita di metri 1,5 (salvo diverse indicazioni in pianta). Le prese elettriche saranno del tipo "TICINO antinfortunistico" (o similare) adatte per ambienti umidi e complete di relativa spina. Prevedere interruttore generale per tutte le alimentazioni elettriche.

I dati riportati sul presente documento sono da ritenersi non vincolanti e relativi alla versione standard. L'azienda si riserva di apportare modifiche tecniche in qualsiasi momento.