

SERIE 650 FAMIGLIA ELEMENTI NEUTRI MODELLO EEL63T

DESCRIZIONE

LAVELLO DA 60



DATI TECNICI:

STRUTTURA	TOP
LARGHEZZA	600 mm
PROFONDITÀ	650 mm
ALTEZZA	295 mm
PESO NETTO	18 kg
VOLUME	0.23 m3

SERIE	FAMIGLIA	MODELLO
650	ELEMENTI NEUTRI	EEL63T

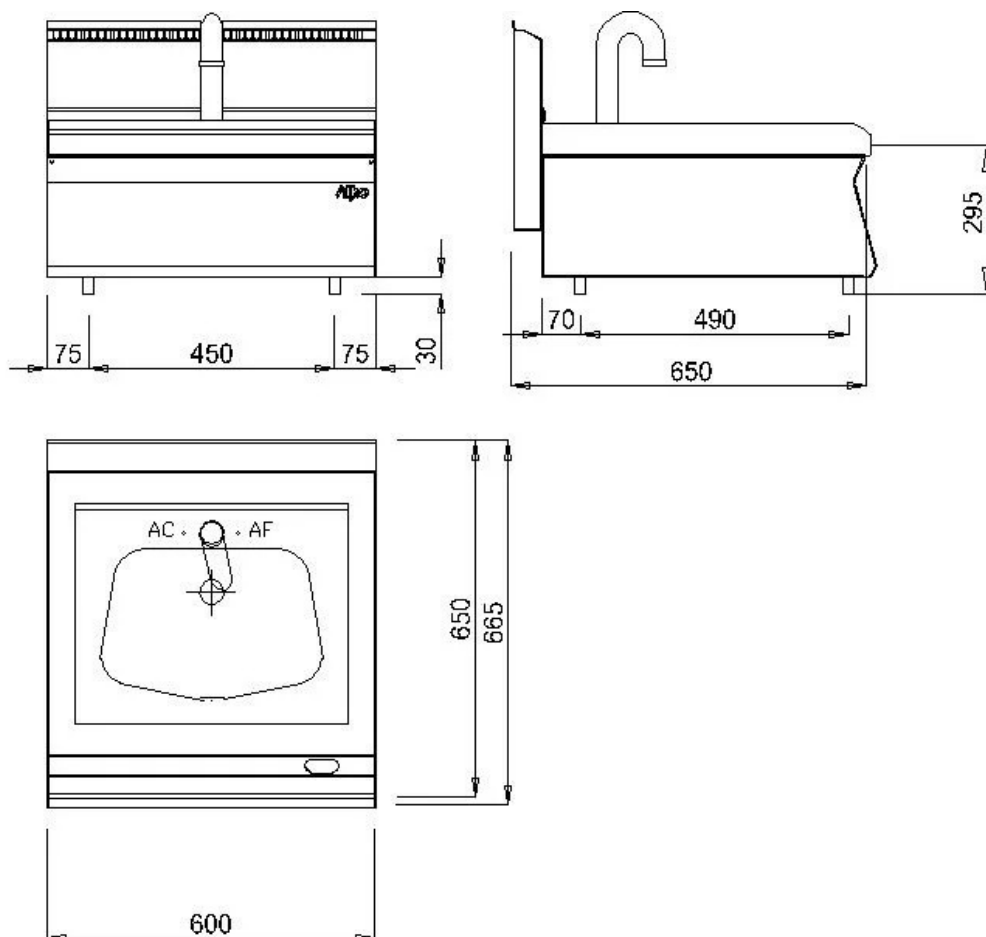
CARATTERISTICHE:

Lavello ad una vasca, eseguito interamente in acciaio inox. Lavello realizzato con vasca di grande capacità realizzata con ampi raggi di curvatura per una facile pulizia. Completo di piletta e rubinetto carico acqua da 1/2". Dimensioni della vasca mm 500x400x150h.

ACCESSORI OPTIONAL:

SERIE 650 FAMIGLIA ELEMENTI NEUTRI MODELLO EEL63T

SCHEMA DI INSTALLAZIONE



	ARRIVO ELETTRICO		
	ACQUA FREDDA	Ø 1/2"	350 mm
	ACQUA CALDA	Ø 1/2"	350 mm
	GAS		
	SCARICO	Ø 40MM	400 mm

NOTE PER L'INSTALLATORE:

Tutti gli arrivi acqua e gas dovranno essere previsti di rubinetto di intercettazione o valvola a sfera. Il tubo principale del gas dovrà essere completo di saracinesca di chiusura. Per le tubazioni del gas usare tubi non saldati.

Le tubazioni del gas dovranno essere "incamiciate" dove richiesto dalle vigenti norme. Per tutte le uscite cavo elettrico prevedere interruttore di esclusione e con una scorta cavo in uscita di metri 1,5 (salvo diverse indicazioni in pianta). Le prese elettriche saranno del tipo "TICINO antinfortunistico" (o similare) adatte per ambienti umidi e complete di relativa spina. Prevedere interruttore generale per tutte le alimentazioni elettriche.

I dati riportati sul presente documento sono da ritenersi non vincolanti e relativi alla versione standard.

L'azienda si riserva di apportare modifiche tecniche in qualsiasi momento.