

SERIE	FAMIGLIA	VERSIONE	MODELLO
700	FRIGGITRICE	GAS	NEFG73210

DESCRIZIONE

FRIGGITRICE GAS 2 VASCHE 10+10 LT.



DATI TECNICI:

STRUTTURA	A PAVIMENTO	CAPACITÀ VASCA	10 LT.
LARGHEZZA	600 mm		
PROFONDITÀ	730 mm		
ALTEZZA	900 mm		
PESO NETTO	71.5 kg		
VOLUME	0.38 m3		
POTENZA GAS	20 kW		

SERIE	FAMIGLIA	VERSIONE	MODELLO
700	FRIGGITRICE	GAS	NEFG73210

CARATTERISTICHE:

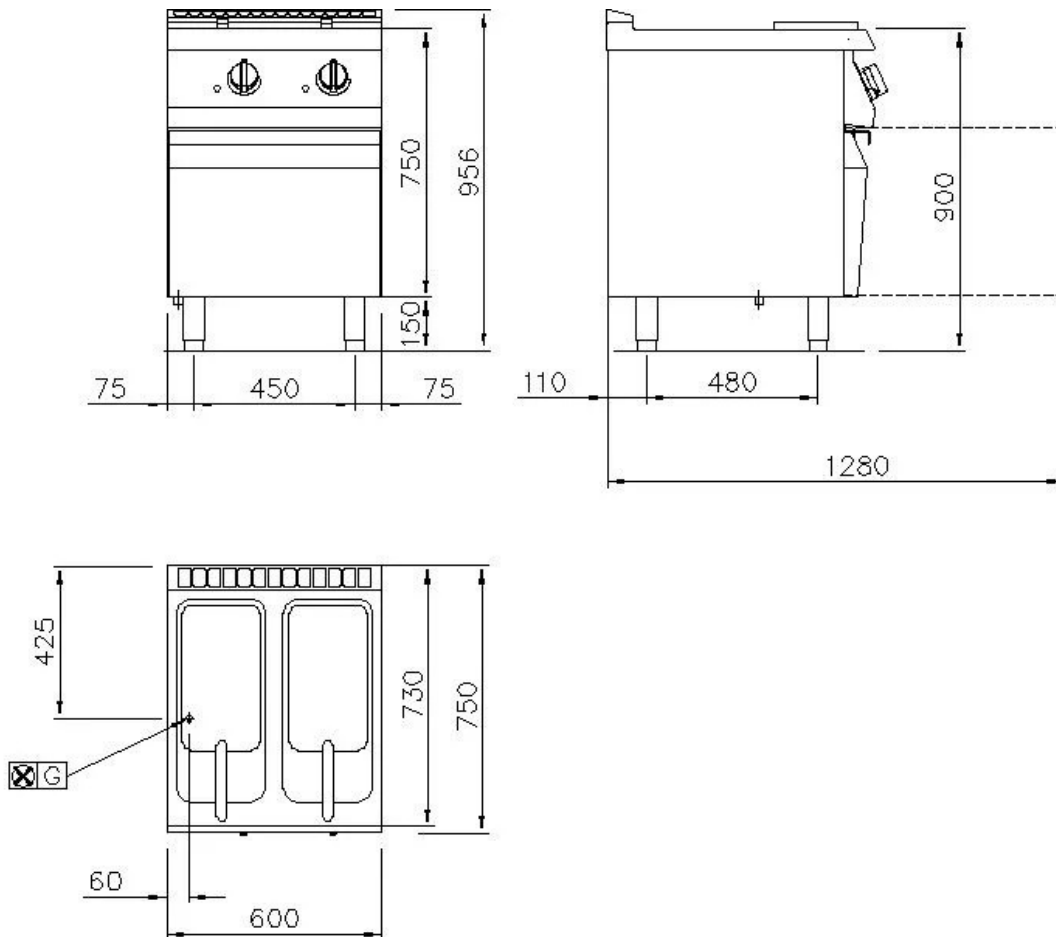
Friggitrice a gas a due vasche, su vano armadiato chiuso con porta a battente. Piano di cottura in acciaio inox Aisi 304 con spessore 15/10, predisposto per l'unione di testa. Vasche di cottura stampate in acciaio inox Aisi 304, con profilo interno raggato. Capacità vasche di Lt. 10+10. Vasche dotate di ampio invaso anteriore per l'espansione dell'olio e delle schiume e ampia zona fredda per la raccolta dei residui di cottura. Riscaldamento ottenuto con bruciatori in acciaio inossidabile a fiamma ottimizzata, posizionati esternamente alla vasca. La regolazione del riscaldamento si effettua tramite valvola termostatica di sicurezza con termocoppia. Accensione del bruciatore principale tramite bruciatore pilota. Accenditore piezoelettrico con cappuccio di protezione all'acqua collocato sul pannello comandi. Temperatura dell'olio in vasca controllata tramite termostato meccanico, con regolazione da 100 a 185 °C. Termostato di sicurezza a ripristino manuale. Filtro estraibile, cestello, coperchio e collettore per il rubinetto di scarico in dotazione. Piedini regolabili in altezza in acciaio inox.

ACCESSORI OPTIONAL:

• VASCA RACCOGLI OLIO	EBAC7
• PROLUNGA CAMINO 600	NEPRC60

SERIE	FAMIGLIA	VERSIONE	MODELLO
700	FRIGGITRICE	GAS	NEFG73210

SCHEMA DI INSTALLAZIONE



	ARRIVO ELETTRICO
	ACQUA FREDDA
	ACQUA CALDA
	GAS
	SCARICO

Ø 1/2" 100 mm

NOTE PER L'INSTALLATORE:

Tutti gli arrivi acqua e gas dovranno essere previsti di rubinetto di intercettazione o valvola a sfera. Il tubo principale del gas dovrà essere completo di saracinesca di chiusura. Per le tubazioni del gas usare tubi non saldati.

Le tubazioni del gas dovranno essere "incamiciate" dove richiesto dalle vigenti norme. Per tutte le uscite cavo elettrico prevedere interruttore di esclusione e con una scorta cavo in uscita di metri 1,5 (salvo diverse indicazioni in pianta). Le prese elettriche saranno del tipo "TICINO antinfortunistico" (o similare) adatte per ambienti umidi e complete di relativa spina. Prevedere interruttore generale per tutte le alimentazioni elettriche.

I dati riportati sul presente documento sono da ritenersi non vincolanti e relativi alla versione standard.

L'azienda si riserva di apportare modifiche tecniche in qualsiasi momento.