

SERIE	FAMIGLIA	VERSIONE	MODELLO
700	BAGNOMARIA	EL	NEME74T

DESCRIZIONE

BAGNOMARIA ELETTRICO DA 80 TOP



DATI TECNICI:

STRUTTURA	TOP	CAPACITÀ VASCA	16 (47 Max)
LARGHEZZA	800 mm		
PROFONDITÀ	730 mm		
ALTEZZA	320 mm		
PESO NETTO	30 kg		
VOLUME	0.18 m ³		
POTENZA ELETTRICA	5.4 kW		
FASE	3N		
FREQUENZA	50/60 Hz		
TENSIONE	400 V		

SERIE	FAMIGLIA	VERSIONE	MODELLO
700	BAGNOMARIA	EL	NEME74T

CARATTERISTICHE:

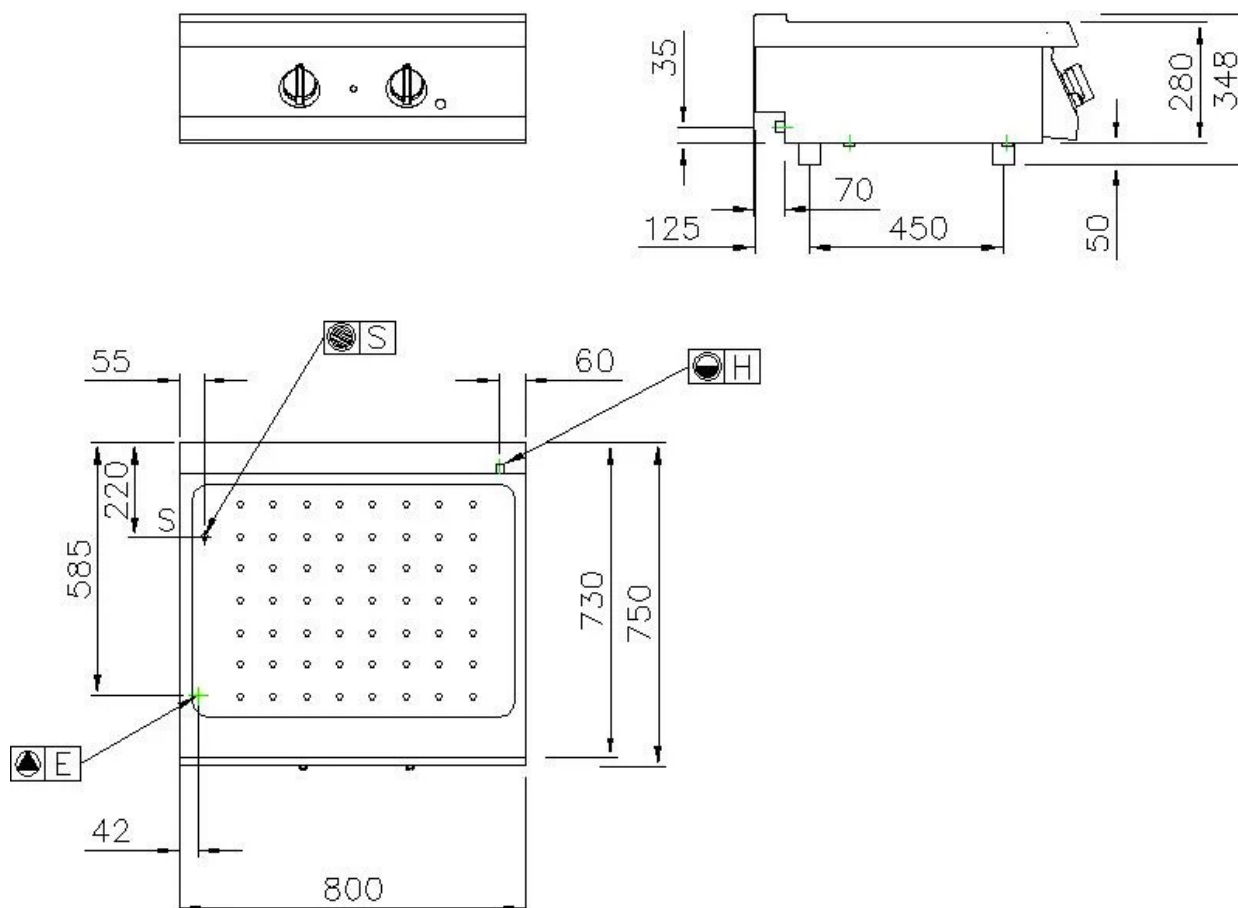
Bagnomaria elettrico top realizzato in acciaio inox Aisi 304. Piano di lavoro con spessore 15/10, predisposto per l'unione di testa. Vasca in acciaio inossidabile Aisi 304, con profilo interno arrotondato per facilitarne la pulizia. Fondo vasca dotato di pendenza per migliorare il drenaggio dell'acqua verso lo scarico. Dimensione N. 2 x GN 1/1. Possibilità di contenere bacinelle con altezza massima di 15 cm. Riscaldamento tramite resistenze corazzate poste sotto alla vasca. Temperatura dell'acqua controllata termostaticamente con regolazione da 30°C a 90°C. Termostato di sicurezza che interviene in caso di attivazione del riscaldamento senza acqua in vasca, a ripristino manuale. Attivazione del riscaldamento segnalato da una lampada spia di colore arancione collocata sul pannello comandi. Apparecchio dotato di carico acqua automatico con elettrovalvola e scarico acqua tramite sistema a troppo pieno a scarico verticale.

ACCESSORI OPTIONAL:

• TRAVERSINO	EXB-TB
• COPERCHIO	0102289
• COPERCHIO	0102290
• COPERCHIO	0102291
• COPERCHIO	0102292
• COPERCHIO	0102294
• CONTENITORE	0102261
• CONTENITORE	0102262
• CONTENITORE	0102263
• CONTENITORE	0102264
• CONTENITORE	0102266

SERIE 700 FAMIGLIA BAGNOMARIA VERSIONE EL MODELLO NEME74T

SCHEMA DI INSTALLAZIONE



	ARRIVO ELETTRICO	400 V	3N
	ACQUA FREDDA	Ø 3/4"	600 mm
	ACQUA CALDA		
	GAS		
	SCARICO	Ø 40mm	0 mm

NOTE PER L'INSTALLATORE:

Tutti gli arrivi acqua e gas dovranno essere previsti di rubinetto di intercettazione o valvola a sfera. Il tubo principale del gas dovrà essere completo di saracinesca di chiusura. Per le tubazioni del gas usare tubi non saldati.

Le tubazioni del gas dovranno essere "incamiciate" dove richiesto dalle vigenti norme. Per tutte le uscite cavo elettrico prevedere interruttore di esclusione e con una scorta cavo in uscita di metri 1,5 (salvo diverse indicazioni in pianta). Le prese elettriche saranno del tipo "TICINO antinfortunistico" (o similare) adatte per ambienti umidi e complete di relativa spina. Prevedere interruttore generale per tutte le alimentazioni elettriche.

I dati riportati sul presente documento sono da ritenersi non vincolanti e relativi alla versione standard. L'azienda si riserva di apportare modifiche tecniche in qualsiasi momento.