

SERIE	FAMIGLIA	VERSIONE	MODELLO
<b>700</b>	<b>TUTTAPIASTRA</b>	<b>GAS</b>	<b>NETG76AC</b>

### DESCRIZIONE

TUTTAPIASTRA GAS + 2 FUOCHI + 2 FUOCHI SU VANO ARMADIATO



### DATI TECNICI:

STRUTTURA	ARMADIATA	DIMENSIONI PIASTRA	352x567 mm
LARGHEZZA	1200 mm	NR. ZONE COTTURA	5
PROFONDITÀ	730 mm		
ALTEZZA	900 mm		
PESO NETTO	210 kg		
VOLUME	1.2 m <sup>3</sup>		
POTENZA GAS	30 kW		

SERIE	FAMIGLIA	VERSIONE	MODELLO
<b>700</b>	<b>TUTTAPIASTRA</b>	<b>GAS</b>	<b>NETG76AC</b>

### CARATTERISTICHE:

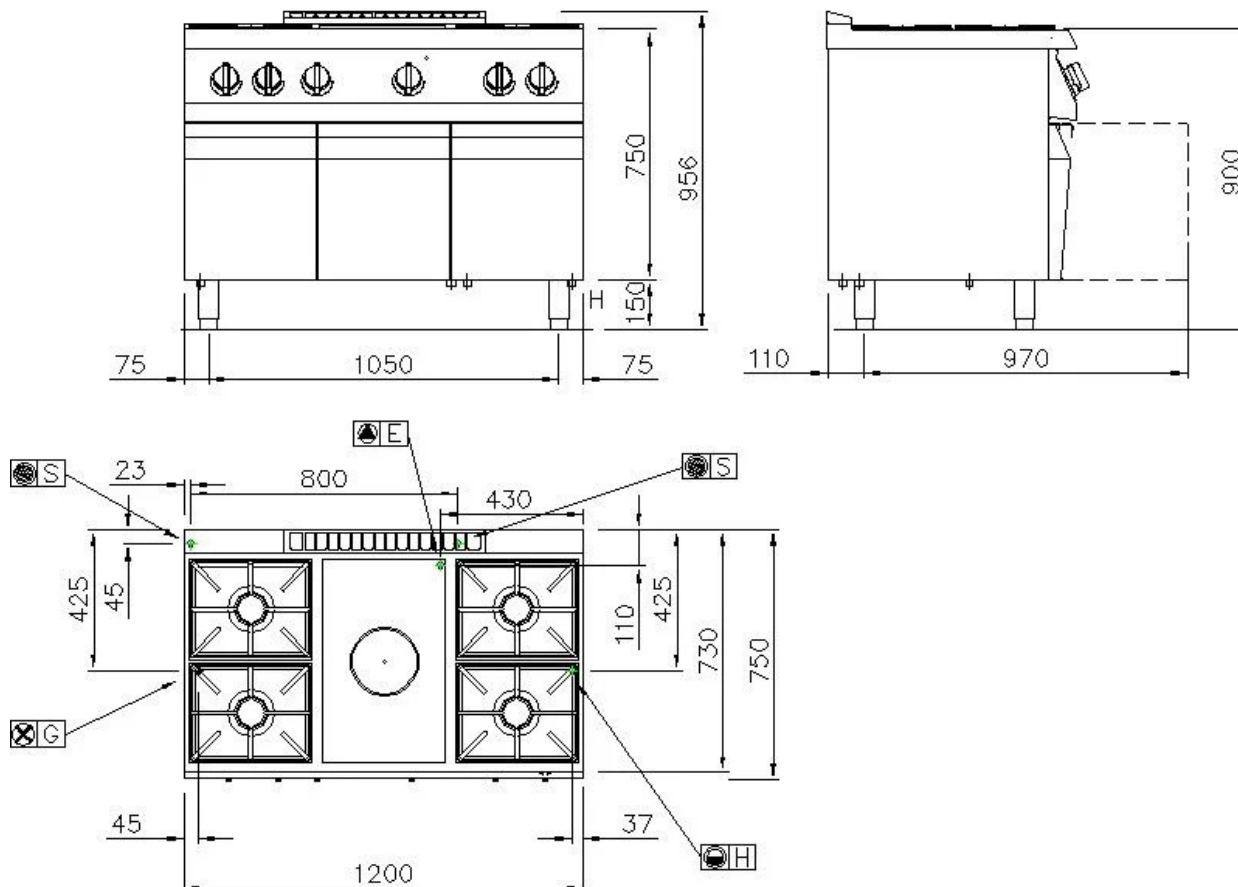
Tuttapiastro a gas + 2 fuochi + 2 fuochi, monoblocco su vano a giorno. Piano di cottura in acciaio inox Aisi 304 con spessore 15/10, predisposto per l'unione di testa. Piastra radiante in centro in ghisa di grosso spessore con nervature per una corretta diffusione della temperatura, dotata di foro centrale. Riscaldamento mediante bruciatore di elevata potenza (6 kW) per poter raggiungere una temperatura di 500°C al centro della piastra e 200 °C in vicinanza dei bordi, completo di bruciatore pilota e termocoppia di sicurezza. Erogazione del gas controllata mediante rubinetto di sicurezza con termocoppia. Accensione automatica mediante dispositivo piezoelettrico. Dimensioni della piastra cm 35,2x56,7. Apparecchiatura dotata inoltre di n° 4 bruciatori principali con potenza massima di 6 kW, fissati ermeticamente al piano. Regolazione continua della potenza da 1,6 a 6 kW, tramite rubinetto di sicurezza con termocoppia. Accensione del bruciatore principale tramite bruciatore pilota permanente a basso consumo (170 W). Bruciatore pilota e termocoppia sono collocati sotto il corpo del bruciatore principale, protetti da urti accidentali ed eventuali traboccamenti. Piano con angoli raggiati per una migliore pulizia, dotato di griglie in ghisa smaltate RAAF (resistenti agli acidi, agli alcali e alla fiamma). Forno a gas GN 2/1 dotato di valvola termostatica per una regolazione della temperatura da 50°C a 300°C. Bruciatore a fiamma stabilizzata completo di fiamma pilota, termocoppia di sicurezza ed accensione piezoelettrica, camera di cottura in acciaio inox di dimensioni 57,5x65x30h cm. Potenza forno 8 kW. Suola forno in FE smaltata nera, controporta forno in acciaio inox con tenuta a labirinto. Apparecchiatura dotata di piedini regolabili in altezza in acciaio inox.

### ACCESSORI OPTIONAL:

• KIT ACCENDITORE ELETTRICO	EXACEL6
• KIT CARICO E SCARICO ACQUA SU BACINELLA PORTA BRUCIATORI	EXSCA6
• GRIGLIA GHISA	EGG7
• GRIGLIA INOX	EGT7
• PIASTRA RIGATA	EGHR7
• PIASTRA LISCIA	EGHL7

SERIE 700    FAMIGLIA TUTTAPIASTRA    VERSIONE GAS    MODELLO NETG76AC

### SCHEMA DI INSTALLAZIONE



	ARRIVO ELETTRICO		
	ACQUA FREDDA	Ø 1/2"	100 mm
	ACQUA CALDA		
	GAS	Ø 1/2"	100 mm
	SCARICO	Ø 40mm N°3	0 mm

#### NOTE PER L'INSTALLATORE:

Tutti gli arrivi acqua e gas dovranno essere previsti di rubinetto di intercettazione o valvola a sfera. Il tubo principale del gas dovrà essere completo di saracinesca di chiusura. Per le tubazioni del gas usare tubi non saldati.

Le tubazioni del gas dovranno essere "incamiciate" dove richiesto dalle vigenti norme. Per tutte le uscite cavo elettrico prevedere interruttore di esclusione e con una scorta cavo in uscita di metri 1,5 (salvo diverse indicazioni in pianta). Le prese elettriche saranno del tipo "TICINO antinfortunistico" (o similare) adatte per ambienti umidi e complete di relativa spina. Prevedere interruttore generale per tutte le alimentazioni elettriche.

I dati riportati sul presente documento sono da ritenersi non vincolanti e relativi alla versione standard. L'azienda si riserva di apportare modifiche tecniche in qualsiasi momento.