

SERIE	FAMIGLIA	VERSIONE	MODELLO
700	FRIGGITRICE	GAS	NEFG73208T

DESCRIZIONE

FRIGGITRICE GAS 2 VASCHE 8+8LT. TOP



DATI TECNICI:

STRUTTURA	TOP	CAPACITÀ VASCA	8 LT.
LARGHEZZA	600 mm		
PROFONDITÀ	730 mm		
ALTEZZA	320 mm		
PESO NETTO	48.5 kg		
VOLUME	0.14 m3		
POTENZA GAS	14 kW		

SERIE	FAMIGLIA	VERSIONE	MODELLO
700	FRIGGITRICE	GAS	NEFG73208T

CARATTERISTICHE:

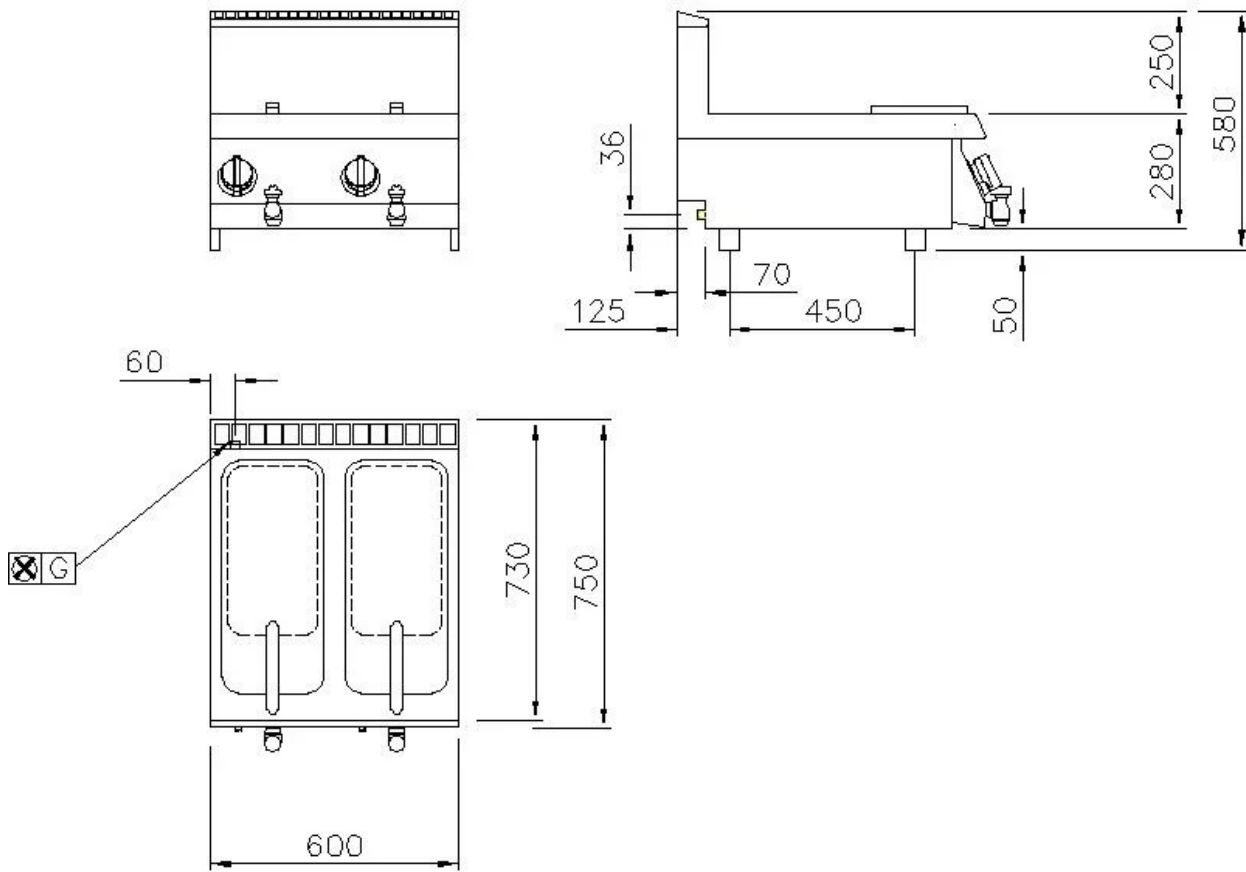
Friggitrice top a gas due vasche, realizzata in acciaio inox Aisi 304. Piano realizzato con spessore 15/10 predisposto per l'unione di testa. Vasca di cottura stampata in acciaio inox Aisi 304, con profilo interno raggato. N°2 vasche capacità di Lt. 8 cad/una. Vasca dotata di ampio invaso anteriore per l'espansione dell'olio e delle schiume e ampia zona fredda per la raccolta dei residui di cottura. Riscaldamento ottenuto con bruciatori in acciaio inossidabile a fiamma ottimizzata, posizionati esternamente alla vasca. La regolazione del riscaldamento si effettua tramite valvola termostatica di sicurezza con termocoppia. Accensione del bruciatore principale tramite bruciatore pilota. Accenditore piezoelettrico con cappuccio di protezione all'acqua collocato sul pannello comandi. Temperatura dell'olio in vasca controllata tramite termostato meccanico, con regolazione da 100 a 185 °C. Termostato di sicurezza a ripristino manuale. Retino di fondo, cestino e coperchio in dotazione

ACCESSORI OPTIONAL:

• VASCA RACCOGLI OLIO	EBAC7
• PROLUNGA CAMINO 600	NEPRC60

SERIE	FAMIGLIA	VERSIONE	MODELLO
700	FRIGGITRICE	GAS	NEFG73208T

SCHEMA DI INSTALLAZIONE



	E1	ARRIVO ELETTRICO
	AF	ACQUA FREDDA
	AC	ACQUA CALDA
	G	GAS
	S	SCARICO

Ø 1/2" 600 mm

NOTE PER L'INSTALLATORE:

Tutti gli arrivi acqua e gas dovranno essere previsti di rubinetto di intercettazione o valvola a sfera. Il tubo principale del gas dovrà essere completo di saracinesca di chiusura. Per le tubazioni del gas usare tubi non saldati.

Le tubazioni del gas dovranno essere "incamiciate" dove richiesto dalle vigenti norme. Per tutte le uscite cavo elettrico prevedere interruttore di esclusione e con una scorta cavo in uscita di metri 1,5 (salvo diverse indicazioni in pianta). Le prese elettriche saranno del tipo "TICINO antinfortunistico" (o similare) adatte per ambienti umidi e complete di relativa spina. Prevedere interruttore generale per tutte le alimentazioni elettriche.

I dati riportati sul presente documento sono da ritenersi non vincolanti e relativi alla versione standard. L'azienda si riserva di apportare modifiche tecniche in qualsiasi momento.