

| | | | |
|------------|--------------------------|-----------|----------------|
| SERIE | FAMIGLIA | VERSIONE | MODELLO |
| 700 | CUCINE ELETTRICHE | EL | NECE74G |

DESCRIZIONE

CUCINA ELETTRICA 4 PIASTRE TONDE SU VANO A GIORNO



DATI TECNICI:

| | | | |
|-------------------|--------------------|--------------------|----------|
| STRUTTURA | GIORNO | DIMENSIONI PIASTRA | Ø 220 mm |
| LARGHEZZA | 800 mm | NR. ZONE COTTURA | 4 |
| PROFONDITÀ | 730 mm | | |
| ALTEZZA | 900 mm | | |
| PESO NETTO | 51 kg | | |
| VOLUME | 0.5 m ³ | | |
| POTENZA ELETTRICA | 10.4 kW | | |
| FASE | 3N | | |
| FREQUENZA | 50/60 Hz | | |
| TENSIONE | 400 V | | |

| | | | |
|------------|--------------------------|-----------|----------------|
| SERIE | FAMIGLIA | VERSIONE | MODELLO |
| 700 | CUCINE ELETTRICHE | EL | NECE74G |

CARATTERISTICHE:

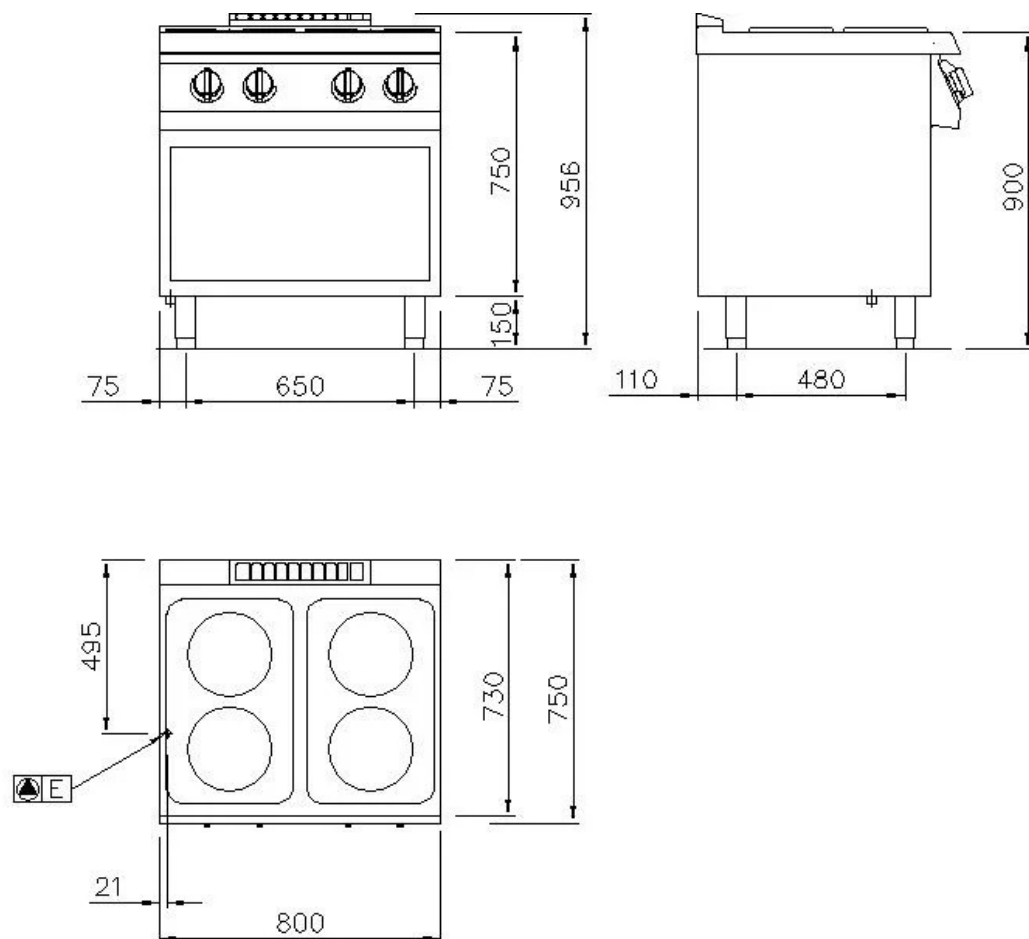
Cucina elettrica 4 piastre, monoblocco su vano a giorno. Piano stampato in acciaio inox AISI 304 spessore 15/10, predisposto per l'unione di testa. Piano con invaso per la raccolta dei liquidi. N°4 piastre di riscaldamento in ghisa tonde, con potenza di 2,6 kW ciascuna fissate ermeticamente al piano. Regolazione del riscaldamento tramite selettore a 7 posizioni. Attivazione del riscaldamento segnalata da lampada spia arancione collocata sul pannello comandi. Piastre dotate di termostato di sicurezza a ripristino automatico che interviene in caso utilizzo a vuoto o con pentola inadatta. Lampade spia per verificare il corretto funzionamento dell'apparecchiatura. Piedini regolabili in altezza in acciaio inox.

ACCESSORI IN DOTAZIONE:

ACCESSORI OPTIONAL:

| | | | |
|-------|-------------------|----------|---------|
| SERIE | FAMIGLIA | VERSIONE | MODELLO |
| 700 | CUCINE ELETTRICHE | EL | NECE74G |

SCHEMA DI INSTALLAZIONE



| | | | |
|--|------------------|-------|----|
| | ARRIVO ELETTRICO | 400 V | 3N |
| | ACQUA FREDDA | | |
| | ACQUA CALDA | | |
| | GAS | | |
| | SCARICO | | |

NOTE PER L'INSTALLATORE:

Tutti gli arrivi acqua e gas dovranno essere previsti di rubinetto di intercettazione o valvola a sfera. Il tubo principale del gas dovrà essere completo di saracinesca di chiusura. Per le tubazioni del gas usare tubi non saldati.

Le tubazioni del gas dovranno essere "incamiciate" dove richiesto dalle vigenti norme. Per tutte le uscite cavo elettrico prevedere interruttore di esclusione e con una scorta cavo in uscita di metri 1,5 (salvo diverse indicazioni in pianta). Le prese elettriche saranno del tipo "TICINO antinfortunistico" (o similare) adatte per ambienti umidi e complete di relativa spina. Prevedere interruttore generale per tutte le alimentazioni elettriche.

I dati riportati sul presente documento sono da ritenersi non vincolanti e relativi alla versione standard. L'azienda si riserva di apportare modifiche tecniche in qualsiasi momento.