

SERIE	FAMIGLIA	VERSIONE	MODELLO
700	FRIGGITRICE	EL	NEFE73210

DESCRIZIONE

FRIGGITRICE ELETTRICA 2 VASCHE 10+10LT.



DATI TECNICI:

STRUTTURA	A PAVIMENTO	CAPACITÀ VASCA	10 LT.
LARGHEZZA	600 mm		
PROFONDITÀ	730 mm		
ALTEZZA	900 mm		
PESO NETTO	40 kg		
VOLUME	0.38 m ³		
POTENZA ELETTRICA	18 kW		
FASE	3N		
FREQUENZA	50/60 Hz		
TENSIONE	400 V		

SERIE	FAMIGLIA	VERSIONE	MODELLO
700	FRIGGITRICE	EL	NEFE73210

CARATTERISTICHE:

Friggitrice elettrica a due vasche, su vano armadiato chiuso con porta a battente. Piano di cottura in acciaio inox Aisi 304 con spessore 15/10, predisposto per l'unione di testa. Vasca di cottura stampata in acciaio inox Aisi 304, con profilo interno raggato. Capacità vasca di Lt. 10+10. Vasca dotata di ampio invaso anteriore per la espansione dell' olio e delle schiume e ampia zona fredda per la raccolta dei residui di cottura. Riscaldamento ottenuto con resistenza corazzata in acciaio inossidabile Aisi 304, posizionata internamente alla vasca e ruotabile di oltre 90° per favorire la pulizia della vasca stessa. L'attivazione del riscaldamento è segnalato dall'accensione di una lampada spia di colore arancione, collocata sul pannello comandi. Temperatura dell' olio in vasca controllata tramite termostato meccanico, con regolazione da 100 a 185 °C. Termostato di sicurezza a ripristino manuale. Filtro estraibile, cestello, coperchio e collettore per il rubinetto di scarico in dotazione. Piedini regolabili in altezza in acciaio inox.

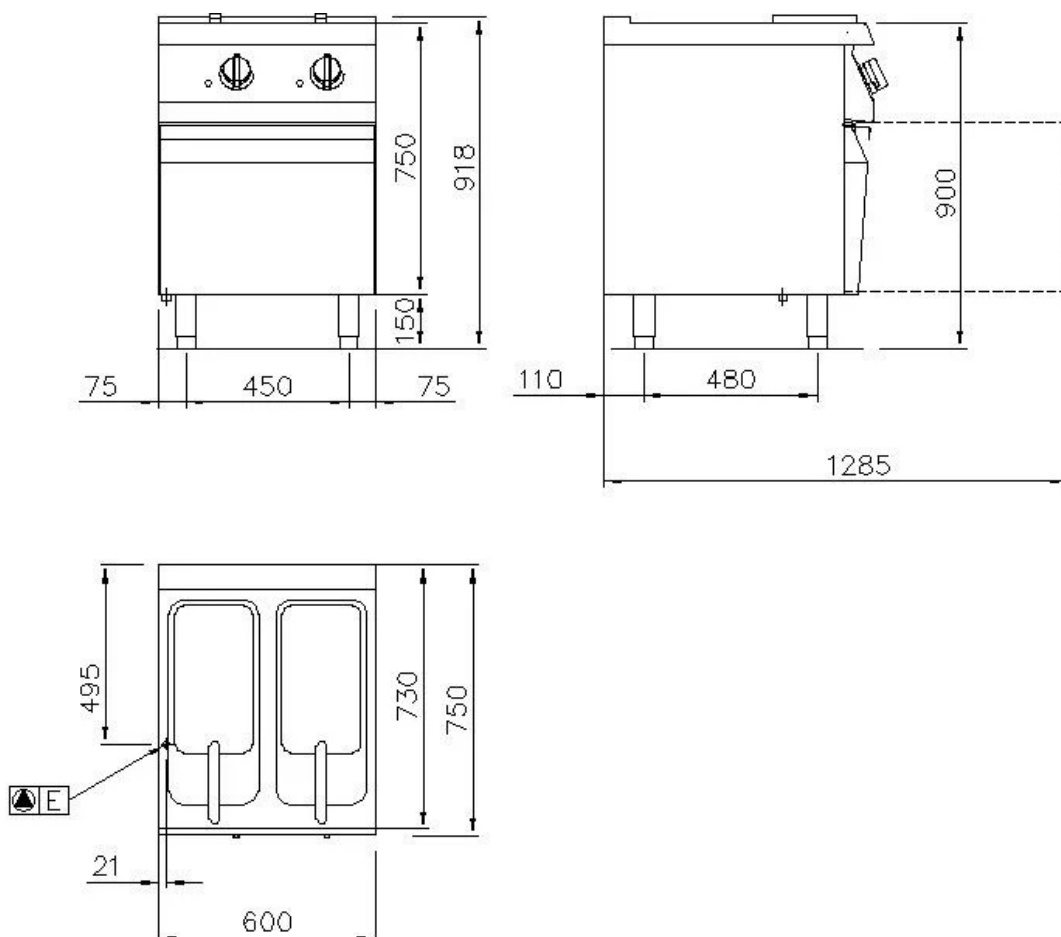
ACCESSORI OPTIONAL:

• VASCA RACCOGLI OLIO

EBAC7

SERIE	FAMIGLIA	VERSIONE	MODELLO
700	FRIGGITRICE	EL	NEFE73210

SCHEMA DI INSTALLAZIONE



	ARRIVO ELETTRICO	400 V	3N
	ACQUA FREDDA		
	ACQUA CALDA		
	GAS		
	SCARICO		

NOTE PER L'INSTALLATORE:

Tutti gli arrivi acqua e gas dovranno essere previsti di rubinetto di intercettazione o valvola a sfera. Il tubo principale del gas dovrà essere completo di saracinesca di chiusura. Per le tubazioni del gas usare tubi non saldati.

Le tubazioni del gas dovranno essere "incamiciate" dove richiesto dalle vigenti norme. Per tutte le uscite cavo elettrico prevedere interruttore di esclusione e con una scorta cavo in uscita di metri 1,5 (salvo diverse indicazioni in pianta). Le prese elettriche saranno del tipo "TICINO antinfortunistico" (o similare) adatte per ambienti umidi e complete di relativa spina. Prevedere interruttore generale per tutte le alimentazioni elettriche.

I dati riportati sul presente documento sono da ritenersi non vincolanti e relativi alla versione standard. L'azienda si riserva di apportare modifiche tecniche in qualsiasi momento.