

SERIE	FAMIGLIA	VERSIONE	MODELLO
650	FRY TOP	GAS	EBG63TLC

DESCRIZIONE

FRY-TOP GAS DA 60 PIASTRA LISCIA CROMATA



DATI TECNICI:

STRUTTURA	TOP
LARGHEZZA	600 mm
PROFONDITÀ	650 mm
ALTEZZA	295 mm
PESO NETTO	56 kg
VOLUME	0.23 m3
POTENZA GAS	10 kW

SERIE	FAMIGLIA	VERSIONE	MODELLO
650	FRY TOP	GAS	EBG63TLC

CARATTERISTICHE:

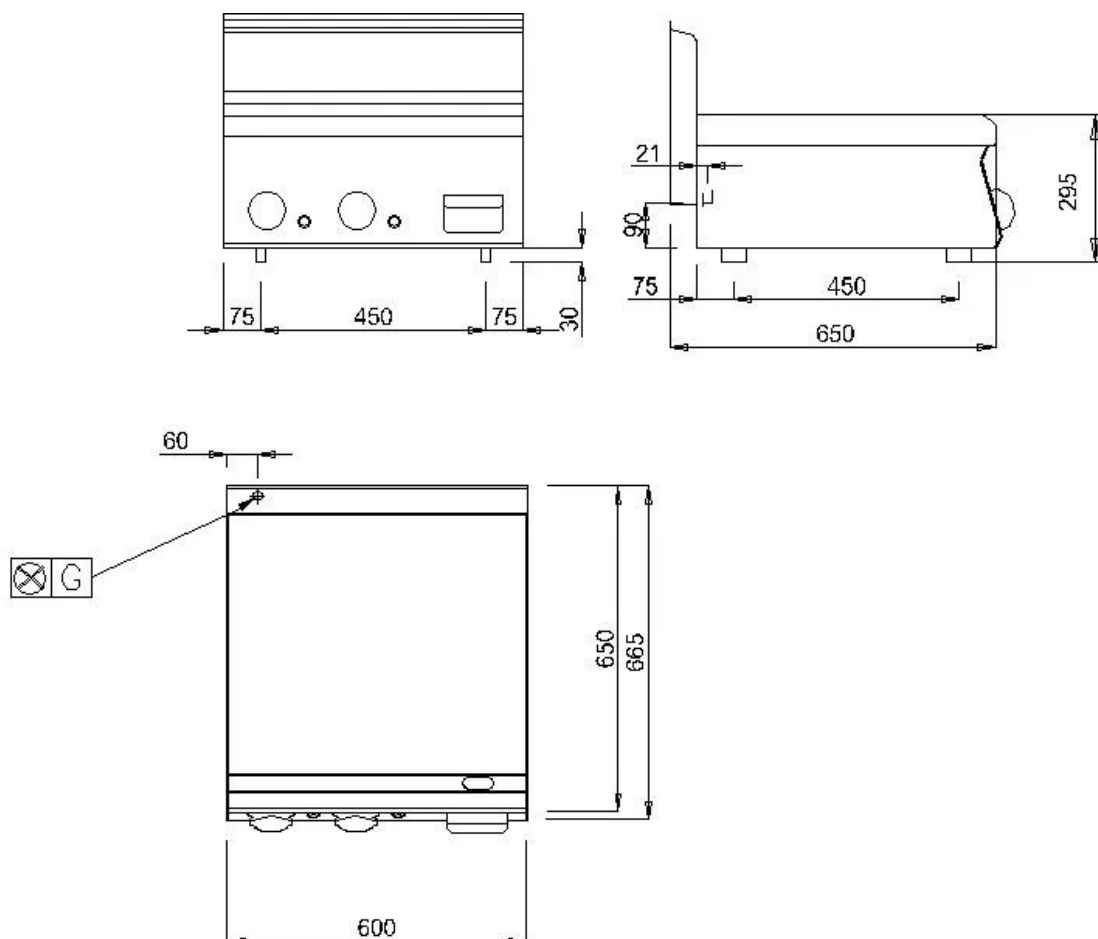
Fry top gas piastra liscia cromata cm 59,6x55,5 dotato di paraspruzzi sui tre lati e canaletta anteriore con cassetto estraibile per la raccolta dei grassi. Riscaldamento tramite bruciatori in acciaio completi di bruciatore pilota e termocoppia di sicurezza. Due zone di cottura indipendenti. controllate mediante rubinetto termostatico. Termostato di sicurezza a ripristino manuale. Paletta in acciaio inox in dotazione

ACCESSORI OPTIONAL:

• RASCHIETTO PER PIASTRA LISCIA CROMATA	XFT-R
• KIT 10 LAME PER RASCHIETTO	XFT-LR
• TAPPO PER PULIZIA PIASTRA	XFTT
• COPRIGIUNTO SX	CGBS
• COPRIGIUNTO DX	CGBD

SERIE	FAMIGLIA	VERSIONE	MODELLO
650	FRY TOP	GAS	EBG63TLC

SCHEMA DI INSTALLAZIONE



	ARRIVO ELETTRICO
	ACQUA FREDDA
	ACQUA CALDA
	GAS
	SCARICO

Ø 1/2" 0 mm

NOTE PER L'INSTALLATORE:

Tutti gli arrivi acqua e gas dovranno essere previsti di rubinetto di intercettazione o valvola a sfera. Il tubo principale del gas dovrà essere completo di saracinesca di chiusura. Per le tubazioni del gas usare tubi non saldati.

Le tubazioni del gas dovranno essere "incamiciate" dove richiesto dalle vigenti norme. Per tutte le uscite cavo elettrico prevedere interruttore di esclusione e con una scorta cavo in uscita di metri 1,5 (salvo diverse indicazioni in pianta). Le prese elettriche saranno del tipo "TICINO antinfortunistico" (o similare) adatte per ambienti umidi e complete di relativa spina. Prevedere interruttore generale per tutte le alimentazioni elettriche.

I dati riportati sul presente documento sono da ritenersi non vincolanti e relativi alla versione standard. L'azienda si riserva di apportare modifiche tecniche in qualsiasi momento.