

SERIE 650 FAMIGLIA **BASE CAVALLETTO** MODELLO **BC68**

DESCRIZIONE

BASE CAVALLETTO DA 80



DATI TECNICI:

STRUTTURA	800
LARGHEZZA	800 mm
PROFONDITÀ	535 mm
ALTEZZA	600 mm
PESO NETTO	0 kg
VOLUME	0.45 m3

SERIE	FAMIGLIA	MODELLO
650	BASE CAVALLETTO	BC68

CARATTERISTICHE:

Elemento base cavalletto realizzato in telaio tubolare di acciaio inox.

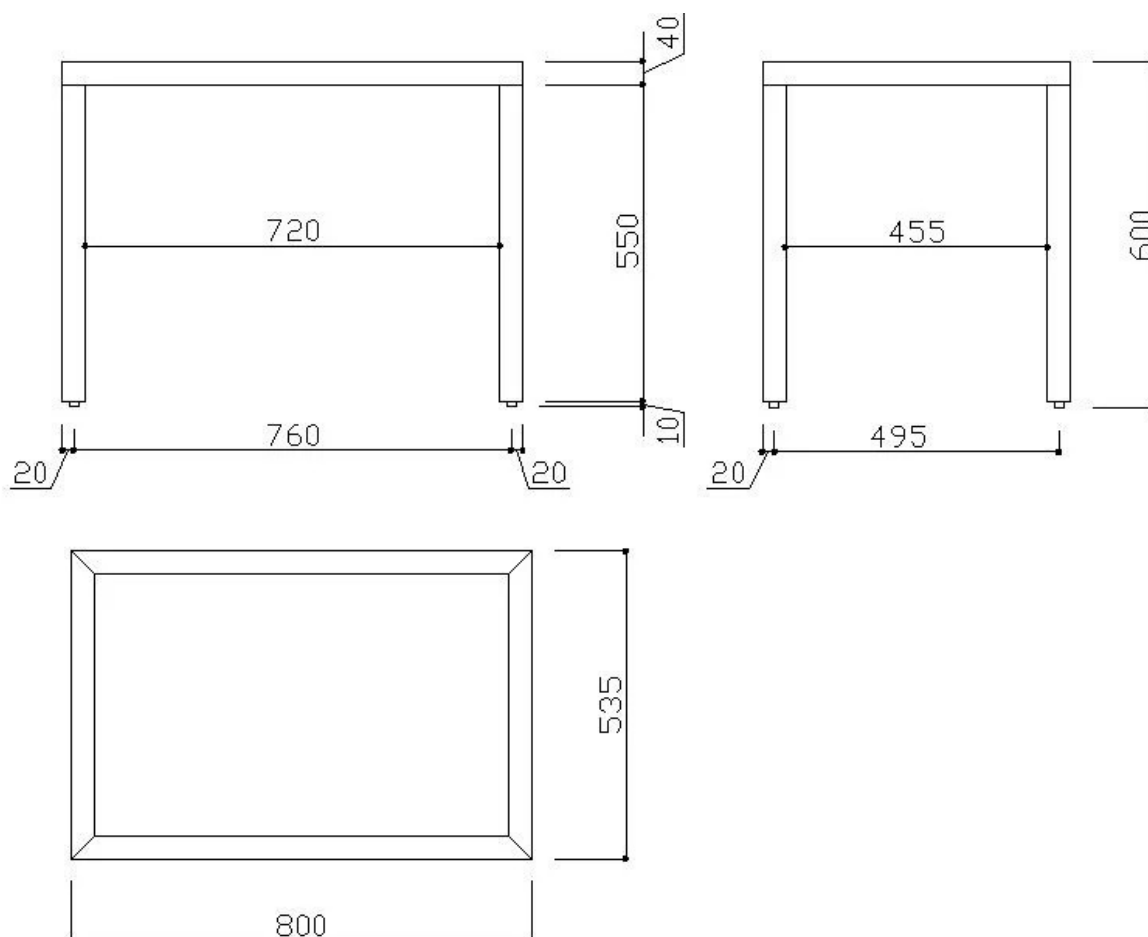
ACCESSORI OPTIONAL:

• RIPIANO DA 80

R80

SERIE 650 FAMIGLIA BASE CAVALLETTO MODELLO BC68

SCHEMA DI INSTALLAZIONE



	ARRIVO ELETTRICO
	ACQUA FREDDA
	ACQUA CALDA
	GAS
	SCARICO

NOTE PER L'INSTALLATORE:

Tutti gli arrivi acqua e gas dovranno essere previsti di rubinetto di intercettazione o valvola a sfera. Il tubo principale del gas dovrà essere completo di saracinesca di chiusura. Per le tubazioni del gas usare tubi non saldati.

Le tubazioni del gas dovranno essere "incamiciate" dove richiesto dalle vigenti norme. Per tutte le uscite cavo elettrico prevedere interruttore di esclusione e con una scorta cavo in uscita di metri 1,5 (salvo diverse indicazioni in pianta). Le prese elettriche saranno del tipo "TICINO antinfortunistico" (o similare) adatte per ambienti umidi e complete di relativa spina. Prevedere interruttore generale per tutte le alimentazioni elettriche.

I dati riportati sul presente documento sono da ritenersi non vincolanti e relativi alla versione standard. L'azienda si riserva di apportare modifiche tecniche in qualsiasi momento.

SILKO ALI Group Srl Uff. Commerciali:
Via F. Marinotti 45
31029 Vittorio Veneto (TV) ITALY
Tel. (+39) 0438 911930
C.F. e P.I. 13239980967

Sede Second. E Uff. Amm.vi:
Via Schiaparelli, 15 – Z.I. S. Giacomo di Veglia
31029 Vittorio Veneto (TV) - ITALY
Tel. (+39) 0438 91110

Capitale Sociale € 20.000.000 I.V.
Società a Socio Unico
Sede Legale: Via Gobetti, 2/A – 20063 Cernusco sul Naviglio (MI)
REA MI2711267- Registro Imprese Milano
www.silko.it - E-mail: info@silko.it